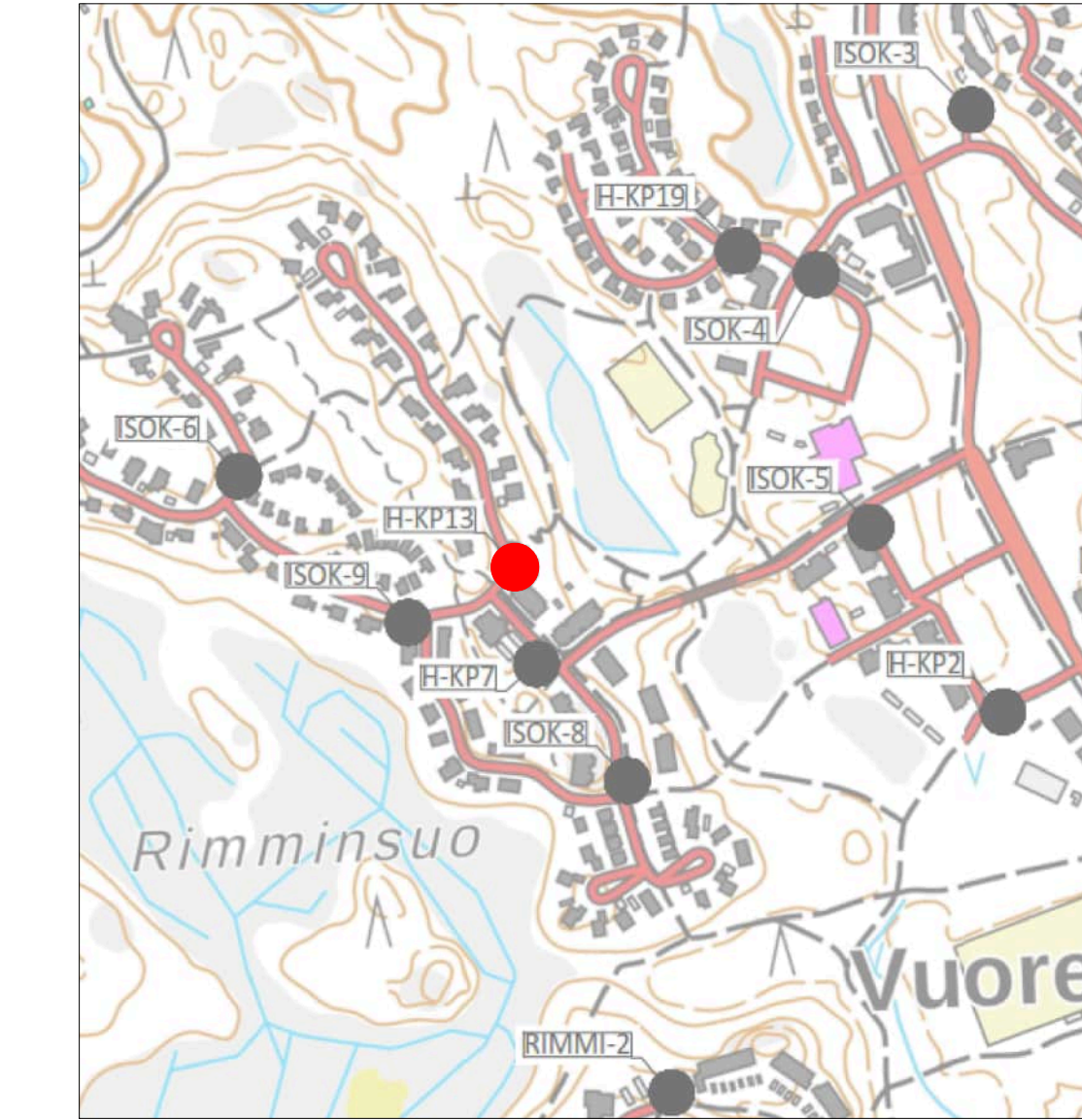


# Rakennuspaikan sijainti ja ote poikkeusluvatilannekartasta

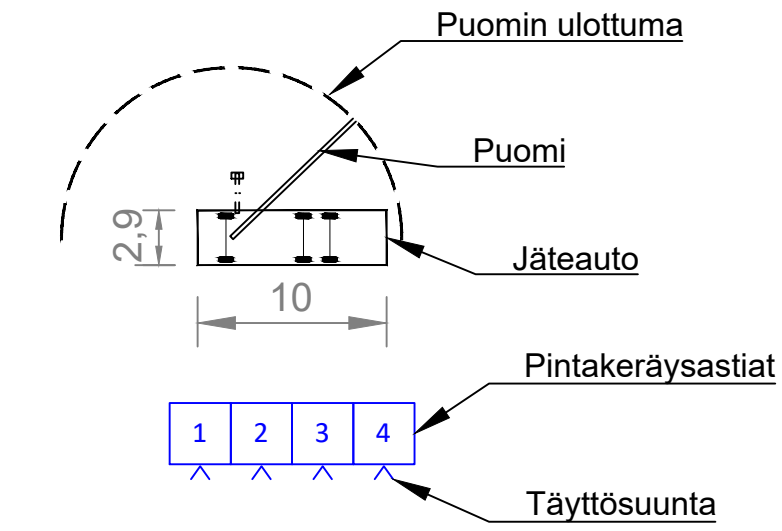


- Hyväksytty
- ▲ Hylätty
- Käsittely kesken

Havainnekuva jätepiesteen sijoittumisesta



MERKINTÖJEN SELITTEET:



Pintakeräysjätepiesteen kokoonpano

Jakeet:

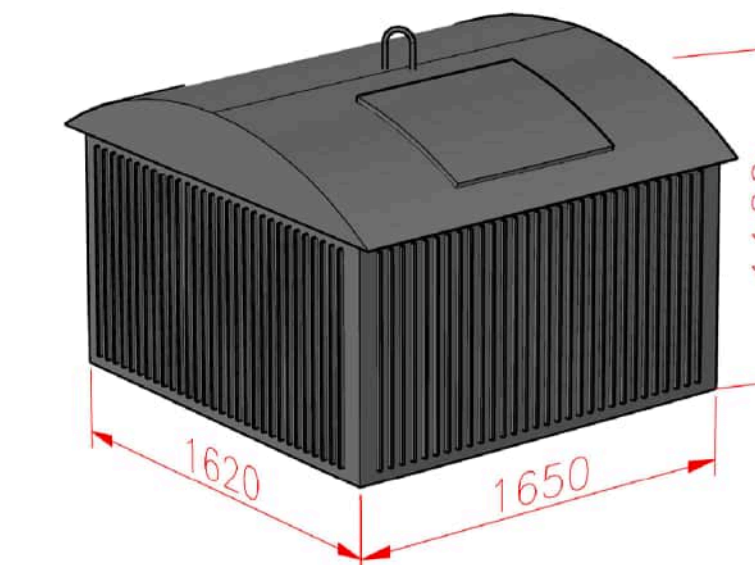
1. Sekajäte 2,5 m<sup>3</sup>
2. Sekajäte 2,5 m<sup>3</sup>
3. Sekajäte 2,5 m<sup>3</sup>
4. Sekajäte 2,5 m<sup>3</sup>
5. Kartonki 2,5 m<sup>3</sup>
6. Kartonki 2,5 m<sup>3</sup>
7. Muovi 2,5 m<sup>3</sup>
8. Jaettu 2,5 m<sup>3</sup> (metalli 1/2, lasi 1/2)
9. Jaettu 2,5 m<sup>3</sup> (paperi 1/3, bio 1/3, bio 1/3)

Tyhjennys nosturillisella jäteautolla

Toimenpiteet

- Inletien poisto (maisemointi niityksi)
- Nykyisten pintakeräysastioiden poisto

Havainnekuva yksittäisestä jäteastiasta



Väri harmaa, RAL 7012

Tässä suunnitelmassa on käytetty ETRS-GK24/N2000 taso- ja korkeuskoordinaatistoa

<b>TAMPEREEN KAUPUNKI</b> KAUPUNKIYMPÄRISTÖN PALVELUALUE		Diaarinumero: TRE:x/x.x/x/x	
<b>VUOREKSEN JÄTEPIESTEET</b> Rautalepänkatu 4 VUORES		Tark. Liik. Tark. Katu Tark. Hule Tark. Geo Pvm. 15.5.2026	
RAKENNUSSUUNNITELMA ASEMAPIIRUSTUS 1:250		Piir.n:o H-KP13	
Ramboll Finland Oy Kansikatu 5 B 33100 Tampere puh. 020 755 611	Piirt. Tuulia Luukkonen Suunn. Matias Murrosvirta Tark. Jussi Halkola		



